

ILIOS UP

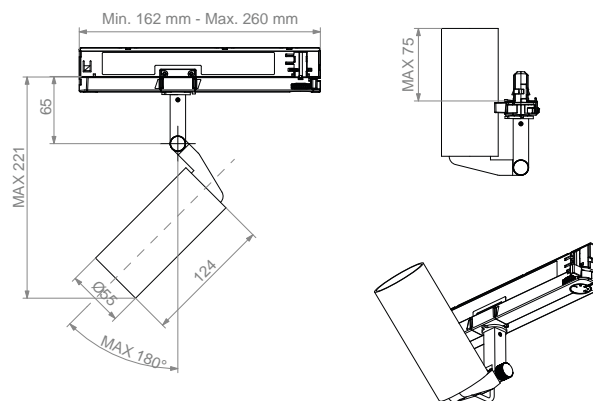
DESIGN BY MAKRIS

Proiettore LED nato per il Retail e l' Hospitality; il suo stile minimalista e all'avanguardia si integra perfettamente in ogni ambiente. Riflettori disponibili con fasci di apertura da 15° a 60°.

LED projector dedicated to the Retail and Hospitality segment; its minimalist style fits perfectly in any environment. Reflectors available with beam angles from 15° to 60°.



Colore
Colour



TRACK 0,6 Kg DRIVER INCLUDED 220-240 V 50/60 Hz IP 20 CE

CARATTERISTICHE TECNICHE / TECHNICAL FEATURES

CORPO / BODY

In estrusione di alluminio verniciato a polvere epossidica
Extruded aluminium epoxy powder coated

RAFFREDDAMENTO / COOLING

Dissipazione passiva
Passive heat dissipation

POTENZA / POWER

10 W Led - 12 W Sistema / System
13 W Led - 16 W Sistema / System
14 W Led - 17 W Sistema / System

I dati inerenti ai wattaggi sono puramente indicativi e soggetti ad aggiornamento
The data relating to wattages is provided as a guideline and is subject to change

SISTEMA OTTICO / OPTICAL SYSTEM

Riflettore in policarbonato con metal coating in alluminio
Polycarbonate reflector with aluminium metal coating

DURATA / LIFE TIME (TA = 25°C)

Mantenimento lumen: L80B10 ≥ 50.000 h
Lumen maintenance: L80B10 ≥ 50.000 h

RESA CROMATICA / COLOUR RENDERING

CRI > 80 (2700 K - 3000 K - 4000 K)
CRI > 93 (Iris: Neutral - Cold)

IRIS Led progettato per valorizzare tutta la gamma dei colori, rendendoli più vivi e naturali. Due le tonalità disponibili: Neutral, ideale per la resa di tutti i colori, e Cold, per una resa delle tonalità più fredde.

Led designed to enhance the entire range of colours, even more vibrant and appealing. Two versions available: Neutral, ideal for the enhancement of all colours, and Cold, where cooler shades are dominant.

FULL COLOUR Led dotato di una resa cromatica ideale per tutti i colori; una scelta alternativa per chi desidera una sorgente luminosa unica per tutte le aree.

Led with a high color rendering adequate for all the color spectrum; an alternative choice for those who want only one type of light source throughout the store.

DISPONIBILE SU RICHIESTA / AVAILABLE ON REQUEST



	DATI TECNICI LED LED TECHNICAL DATA	CODICE CODE	OTTICA OPTICS	COLORE COLOUR	ACCESSORI ACCESSORIES
2700 K	10 W - 1460 lm	I7NE082	5 - 15° 6 - 25° 7 - 39° 8 - 60°	NE NERO / BLACK	00 Senza accessori No accessories
	14 W - 1850 lm	I7NO082			
3000 K	10 W - 1520 lm	I7NE083	S - 23° M - 32° L - 44°	BI BIANCO / WHITE	
	14 W - 1940 lm	I7NO083			
4000 K	10 W - 1560 lm	I7NE084	GR GRIGIO / GREY		
	14 W - 1990 lm	I7NO084			
Iris Neutral	13 W - 1280 lm	I7H00VK			
Iris Cold	13 W - 1520 lm	I7H00V4			
Full Colour	13 W - 1150 lm	I7H00VX			

Esempio di costruzione codice / Coding example

I7NE0825NE00

I7NE082 + 5 + NE + 00
CODICE + OTTICA + COLORE + ACCESSORI
CODE + OPTICS + COLOUR + ACCESSORIES



Sistema Koal con Ilios Up installato sulla parte superiore e Ilios P nella parte inferiore
Koal system with Ilios Up installed on the upper part and Ilios P on the lower part