

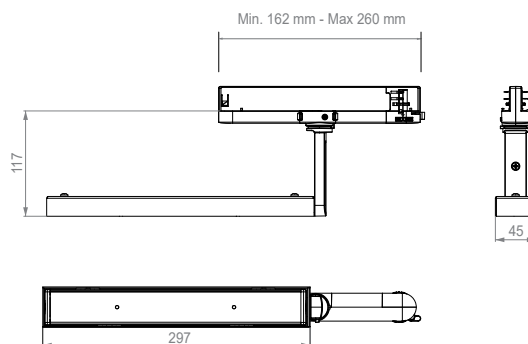
# MAXI PO LINE

Corpo illuminante led a binario. Nato per rispondere alle esigenze per l'illuminazione delle aree commerciali, aree vendite, gallerie commerciali, aree comuni. Compatto e facile da montare, flessibile, orientabile ed inclinabile.

Led track fixture. Created to meet the lighting requirements of commercial areas, sales areas, commercial galleries, common areas. It is compact and easy to assemble, flexible, adjustable and tiltable.



Colore  
Colour



TRACK -- Kg DRIVER INCLUDED 220-240V 50/60 Hz IP 20 CE TECEE CR SCHEMATA

## CARATTERISTICHE TECNICHE / TECHNICAL FEATURES

### CORPO / BODY

In lamiera di acciaio  
Sheet steel

### RAFFREDDAMENTO / COOLING

Dissipazione passiva  
Passive heat dissipation

### POTENZA / POWER

12 W Led - 14,5 W Sistema / System - XE Version  
16 W Led - 19 W Sistema / System - HF Version

I dati inerenti ai wattaggi sono puramente indicativi e soggetti ad aggiornamento  
The data relating to wattages is provided as a guideline and is subject to change

### SISTEMA OTTICO / OPTICAL SYSTEM

Lenti in PMMA  
PMMA lens

### DURATA / LIFE TIME (TA = 25°C)

Mantenimento lumen: L80B50 ≥ 100.000 h - L80B10 ≥ 60.000  
Lumen maintenance: L80B50 ≥ 100.000 h - L80B10 ≥ 60.000

### RESA CROMATICA / COLOUR RENDERING

CRI > 80 (3000 K - 4000 K)

CODICE CODE	LENTI LENS	DATI TECNICI LED LED TECHNICAL DATA	COLORE COLOUR	ACCESSORI ACCESSORIES
BMT	30 30°	XE0W 12 W 2000 lm 3000 K	B BIANCO / WHITE	0
	60 60°	XE0C 12 W 2100 lm 4000 K	N NERO / BLACK	
	90 90°	HF0W 16 W 2600 lm 3000 K	G GRIGIO / GREY	
	AS Asymmetrical	HF0C 16 W 2750 lm 4000 K		
	BW Batwing			

Esempio di costruzione codice / Coding example

**BMT30XE0WB0**

BMT CODICE CODE + 30 LENTI LENS + XE0W DATI TECNICI LED LED TECHNICAL DATA + B COLORE COLOUR + 0 ACCESSORI ACCESSORIES

DISPONIBILE SU RICHIESTA / AVAILABLE ON REQUEST

DALI 5000K

INCLINAZIONE / TILT

