

KRIOS P

Proiettore LED nato per il retail; il suo stile minimalista e all'avanguardia si integra perfettamente in ogni ambiente. Riflettori disponibili con fasci di apertura da 15° a 80°.

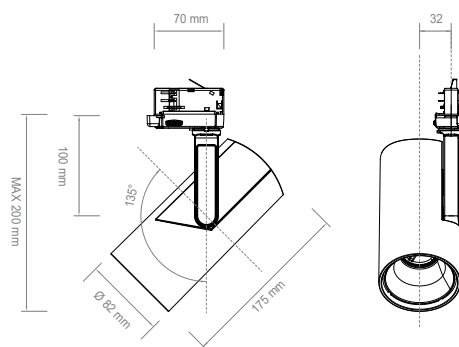
LED projector dedicated to the retail segment; its minimalist style fits perfectly in any environment. Reflectors available with beam angles from 15° to 80°.



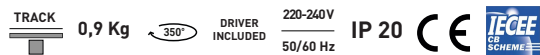
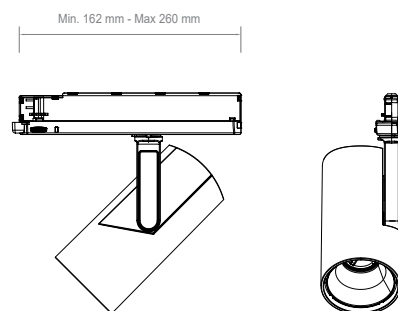
Colore
Colour



KRIOS P



KRIOS P HO



CARATTERISTICHE TECNICHE / TECHNICAL FEATURES

CORPO / BODY

In pressofusione di alluminio verniciato a polvere epossidica
Die-cast aluminium epoxy powder coated

RAFFREDDAMENTO / COOLING

Dissipazione passiva
Passive heat dissipation

POTENZA / POWER

24 W Led - 28 W Sistema / System
31 W Led - 37 W Sistema / System - HO Version

I dati inerenti ai wattaggi sono puramente indicativi e soggetti ad aggiornamento
The data relating to wattages is provided as a guideline and is subject to change

SISTEMA OTTICO / OPTICAL SYSTEM

Riflettore in policarbonato con metal coating in alluminio, tranne versione 80° di colore bianco
Polycarbonate reflector with aluminium metal coating, except 80° version white colour

DURATA / LIFE TIME (TA = 25°C)

Mantenimento lumen: L80B10 > 50.000 h
Lumen maintenance: L80B10 > 50.000 h

RESA CROMATICA / COLOUR RENDERING

CRI>80 (2700 K - 3000 K - 4000 K)
CRI>93 R9 = 94 (typ) (Spark: Neutral - Cold)
CRI 94 (3000 K HD - 4000 K HD)
CRI 95 R9 > 50 Rg 101 (Fashion)

SPARK Led progettato per valorizzare tutta la gamma dei colori, rendendoli più vivi e naturali. Due le tonalità disponibili: Neutral, ideale per la resa di tutti i colori, e Cold, per una resa delle tonalità più fredde.

Led designed to enhance the entire range of colours, even more vibrant and appealing. Two versions available: Neutral, ideal for the enhancement of all colours, and Cold, where cooler shades are dominant.

FULL COLOUR Led dotato di una resa cromatica ideale per tutti i colori; una scelta alternativa per chi desidera una sorgente luminosa unica per tutte le aree.

Led with a high color rendering adequate for all the color spectrum; an alternative choice for those who want only one type of light source throughout the store.

DISPONIBILE SU RICHIESTA / AVAILABLE ON REQUEST



	DATI TECNICI LED LED TECHNICAL DATA	CODICE CODE	OTTICA OPTICS	COLORE COLOUR	ACCESSORI ACCESSORIES									
2700 K	24 W - 3700 lm	8PNM082	N - 15° S - 20° F - 25° M - 31° E - 38° W - 57° L - 58° Y - 80°	NE NERO / BLACK	00 Senza accessori No accessories									
	31 W - 4550 lm	8PHL082												
3000 K	24 W - 3800 lm	8PNM083				BI BIANCO / WHITE	B0							
	31 W - 4750 lm	8PHL083												
3500 K	24 W - 3890 lm	8PNM08K						GR GRIGIO / GREY	B1					
	31 W - 4840 lm	8PHL08K												
4000 K	24 W - 4000 lm	8PNM084												
	31 W - 4950 lm	8PHL084												
3000 K HD	24 W - 3200 lm	8PNM0P2												
	31 W - 4000 lm	8PHL0P2												
4000 K HD	24 W - 3530 lm	8PNM0P4												
	31 W - 4420 lm	8PHL0P4												
Spark Neutral	24 W - 2800 lm	8PNM0SN												
	31 W - 3450 lm	8PHL0SN												
Spark Cold	24 W - 2900 lm	8PNM0SC												
	31 W - 3600 lm	8PHL0SC												
Full Colour	24 W - 2000 lm	8PNM0VC												
	31 W - 2500 lm	8PHL0VC												
Fashion	24 W - 2550 lm	8PNM0V1												
	31 W - 3250 lm	8PHL0V1												

ACCESSORI / ACCESSORIES *



Diffusore
Diffuser

B0
Ricambio - Spare part
Code 0550009004



Diffusore Ovale
Oval diffuser

B1
Ricambio - Spare part
Code 0550009005

Esempio di costruzione codice / Coding example

8PNM082NNE00

8PNM082 + N + NE + 00
CODICE + OTTICA + COLORE + ACCESSORI
CODE + OPTICS + COLOUR + ACCESSORIES

* I diffusori non possono essere abbinati ai riflettori S - M - L
The diffusers cannot be combined with S - M - L reflectors

KRIOS P

Proiettore LED nato per il food retail; il suo stile minimalista e all'avanguardia si integra perfettamente in ogni ambiente. Riflettori disponibili con fasci di apertura da 25° a 80°.

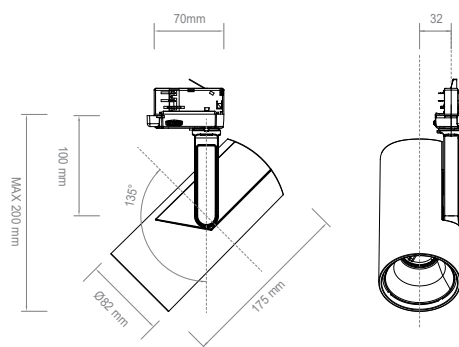
LED projector dedicated to the food retail segment; its minimalist style fits perfectly in any environment. Reflectors available with beam angles from 25° to 80°.



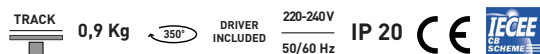
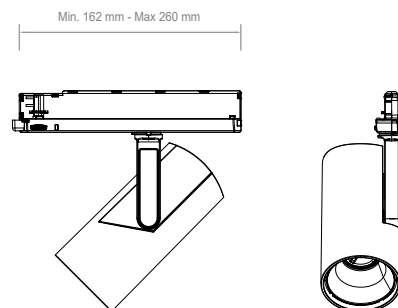
Colore
Colour



KRIOS P



KRIOS P HO



CARATTERISTICHE TECNICHE / TECHNICAL FEATURES

CORPO / BODY

In pressofusione di alluminio verniciato a polvere epossidica
Die-cast aluminium epoxy powder coated

RAFFREDDAMENTO / COOLING

Dissipazione passiva
Passive heat dissipation

POTENZA / POWER

24 W Led - 28 W Sistema / System
31 W Led - 37 W Sistema / System - HO Version

I dati inerenti ai wattaggi sono puramente indicativi e soggetti ad aggiornamento
The data relating to wattages is provided as a guideline and is subject to change

SISTEMA OTTICO / OPTICAL SYSTEM

Riflettore in policarbonato con metal coating in alluminio, tranne versione 80° di colore bianco
Polycarbonate reflector with aluminium metal coating, except 80° version white colour

DURATA / LIFE TIME (TA = 25°C)

Mantenimento lumen: L80B10 > 50.000 h
Lumen maintenance: L80B10 > 50.000 h

MEAT RED Led per la massima valorizzazione cromatica del colore rosso della carne.
Led for chromatic enhancement of the red colour of meat.

MEAT PLUS Led per la valorizzazione del colore rosso della carne.
Led to heighten the red colour of meat

MEAT / FISH HD Led che favorisce la percezione dei contrasti valorizzando i rossi e i bianchi. Ideale per l'illuminazione della carne e del pesce, agevola anche la percezione della freschezza.
Led that facilitates the perception of contrasts by highlighting reds and whites. The ideal lighting for meat and fish, promoting the perception of freshness.

FULL COLOUR Led dotato di una resa cromatica ideale per tutti i colori; una scelta alternativa per chi desidera una sorgente luminosa unica per tutte le aree.
Led with a high color rendering adequate for all the color spectrum; an alternative choice for those who want only one type of light source throughout the store.

EXTRA WARM Led disponibile in due versioni: **HD** per un miglior contrasto nei colori dei prodotti e **PLUS** per una luce ancora più calda.
Led available in two versions: the **HD** version for an higher product color contrast and the **PLUS** version for an even warmer light.

DISPONIBILE SU RICHIESTA / AVAILABLE ON REQUEST



	DATI TECNICI LED LED TECHNICAL DATA	CODICE CODE	OTTICA OPTICS	COLORE COLOUR	ACCESSORI ACCESSORIES				
Full Colour	24 W - 2100 lm	8PNM0VX	N - 25° S - 26° F - 35° M - 40° W - 60° L - 60° Y - 80°	NE NERO / BLACK	00 Senza accessori No accessories				
	31 W - 2600 lm	8PHLOVX							
Extra Warm HD	24 W - 3200 lm	8PNM0G1				BI BIANCO / WHITE	B0		
	31 W - 4000 lm	8PHLOG1							
Extra Warm Plus	24 W - 2200 lm	8PNM0G2						GR GRIGIO / GREY	B1
	31 W - 2800 lm	8PHLOG2							
Meat Red	24 W - 2000 lm	8PNM0MR							
	31 W - 2300 lm	8PHLOMR							
Meat Plus	24 W - 2650 lm	8PNM0MP							
	31 W - 3300 lm	8PHLOMP							
Meat/Fish HD	24 W - 2000 lm	8PNM0MH							
	31 W - 2400 lm	8PHLOMH							

ACCESSORI / ACCESSORIES *



Diffusore
Diffuser

B0
Ricambio - Spare part
Code 0550009004



Diffusore Ovale
Oval diffuser

B1
Ricambio - Spare part
Code 0550009005

Esempio di costruzione codice / Coding example

8PNM0VX**NNE00**
 CODICE + OTTICA + COLORE + ACCESSORI
 CODE + OPTICS + COLOUR + ACCESSORIES

* I diffusori non possono essere abbinati ai riflettori S - M - L
The diffusers cannot be combined with S - M - L reflectors

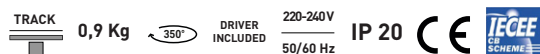
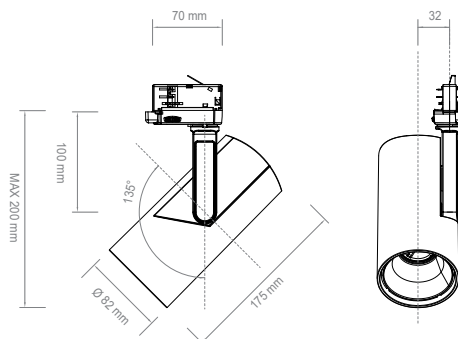
KRIOS P - HE XE XF

Proiettore LED nato per il retail; il suo stile minimalista e all'avanguardia si integra perfettamente in ogni ambiente. Riflettori disponibili con fasci di apertura da 15° a 80°.

LED projector dedicated to the retail segment; its minimalist style fits perfectly in any environment. Reflectors available with beam angles from 15° to 80°.



Colore
Colour



CARATTERISTICHE TECNICHE / TECHNICAL FEATURES

CORPO / BODY

In pressofusione di alluminio verniciato a polvere epossidica
Die-cast aluminium epoxy powder coated

RAFFREDDAMENTO / COOLING

Dissipazione passiva
Passive heat dissipation

POTENZA / POWER

12 W Led - 14 W Sistema / System
16 W Led - 19 W Sistema / System
21 W Led - 25 W Sistema / System

I dati inerenti ai wattaggi sono puramente indicativi e soggetti ad aggiornamento
The data relating to wattages is provided as a guideline and is subject to change

SISTEMA OTTICO / OPTICAL SYSTEM

Riflettore in policarbonato con metal coating in alluminio, tranne versione 80° di colore bianco
Polycarbonate reflector with aluminium metal coating, except 80° version white colour

DURATA / LIFE TIME (TA = 25°C)

Mantenimento lumen: L80B10 ≥ 50.000 h
Lumen maintenance: L80B10 ≥ 50.000 h

RESA CROMATICA / COLOUR RENDERING

CRI > 80 (2700 K - 3000 K - 4000 K)
CRI > 93 R9 = 94 (typ) (Spark: Neutral - Cold)

✨ SPARK Led progettato per valorizzare tutta la gamma dei colori, rendendoli più vivi e naturali. Due le tonalità disponibili: Neutral, ideale per la resa di tutti i colori, e Cold, per una resa delle tonalità più fredde.

LED designed to enhance the entire range of colours, even more vibrant and appealing. Two versions available: Neutral, ideal for the enhancement of all colours, and Cold, where cooler shades are dominant.

	DATI TECNICI LED LED TECHNICAL DATA	CODICE CODE	OTTICA OPTICS	COLORE COLOUR	ACCESSORI ACCESSORIES		
2700 K	12 W - 1980 lm	8PHE082	N - 15° F - 25° W - 57° Y - 80°	NE NERO / BLACK	00 Senza accessori No accessories		
	16 W - 2710 lm	8PXE082					
	21 W - 3200 lm	8PXF082					
3000 K	12 W - 2060 lm	8PHE083				BI BIANCO / WHITE	B0
	16 W - 2820 lm	8PXE083					
	21 W - 3350 lm	8PXF083					
4000 K	12 W - 2150 lm	8PHE084		GR GRIGIO / GREY	B1		
	16 W - 2940 lm	8PXE084					
	21 W - 3500 lm	8PXF084					
Spark Neutral	12 W - 1520 lm	8PHE0SN					
	16 W - 2050 lm	8PXE0SN					
	21 W - 2400 lm	8PXF0SN					
Spark Cold	12 W - 1590 lm	8PHE0SC					
	16 W - 2150 lm	8PXE0SC					
	21 W - 2550 lm	8PXF0SC					

ACCESSORI / ACCESSORIES



Diffusore
Diffuser
B0
Ricambio - Spare part
Code 0550009004



Diffusore Ovale
Oval diffuser
B1
Ricambio - Spare part
Code 0550009005

Esempio di costruzione codice / Coding example

8PHE082NNE00
CODICE + OTTICA + COLORE + ACCESSORI
CODE + OPTICS + COLOUR + ACCESSORIES

DISPONIBILE SU RICHIESTA / AVAILABLE ON REQUEST

