

# KRIOS S

Sospensione LED nata per il retail; il suo stile minimalista e all'avanguardia si integra perfettamente in ogni ambiente. Riflettori disponibili con fasci di apertura da 15° a 80°.

Suspended led fixture dedicated to the retail segment; its minimalist style fits perfectly in any environment. Reflectors available with beam angles from 15° to 80°.

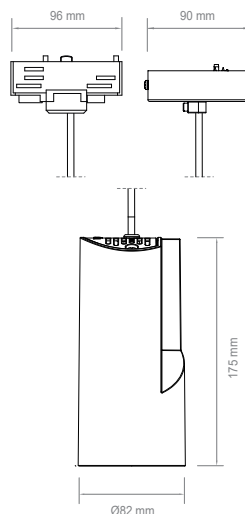


Colore  
Colour

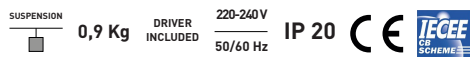
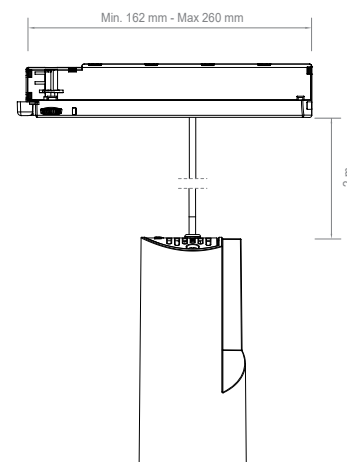


## KRIOS S

Adattatore Track adaptor  
Basetta Ceiling rose



## KRIOS S HO



## CARATTERISTICHE TECNICHE / TECHNICAL FEATURES

### CORPO / BODY

In pressofusione di alluminio verniciato a polvere epossidica, cavo trasparente  
Die-cast aluminium epoxy powder coated, transparent feeding cable

### RAFFREDDAMENTO / COOLING

Dissipazione passiva  
Passive heat dissipation

### POTENZA / POWER

21 W Led - 23 W Sistema / System  
31 W Led - 37 W Sistema / System - HO Version

I dati inerenti ai wattaggi sono puramente indicativi e soggetti ad aggiornamento  
The data relating to wattages is provided as a guideline and is subject to change

### SISTEMA OTTICO / OPTICAL SYSTEM

Riflettore in policarbonato con metal coating in alluminio, tranne versione 80° di colore bianco  
Polycarbonate reflector with aluminium metal coating, except 80° version white colour

### DURATA / LIFE TIME (TA = 25°C)

Mantenimento lumen: L80B10 > 50.000 h  
Lumen maintenance: L80B10 > 50.000 h

### RESA CROMATICA / COLOUR RENDERING

CRI>80 (2700 K - 3000 K - 4000 K)  
CRI>93 R9 = 94 (typ) (Spark: Neutral - Cold)  
CRI 94 (3000 K HD - 4000 K HD)  
CRI 95 R9 > 50 Rg 101 (Fashion)

**SPARK** Led progettato per valorizzare tutta la gamma dei colori, rendendoli più vivi e naturali. Due le tonalità disponibili: Neutral, ideale per la resa di tutti i colori, e Cold, per una resa delle tonalità più fredde.

Led designed to enhance the entire range of colours, even more vibrant and appealing. Two versions available: Neutral, ideal for the enhancement of all colours, and Cold, where cooler shades are dominant.

**FULL COLOUR** Led dotato di una resa cromatica ideale per tutti i colori; una scelta alternativa per chi desidera una sorgente luminosa unica per tutte le aree.

Led with a high color rendering adequate for all the color spectrum; an alternative choice for those who want only one type of light source throughout the store.

## DISPONIBILE SU RICHIESTA / AVAILABLE ON REQUEST



Cavi di lunghezza e colore differenti  
Feeding cables of different length and colour

DATI TECNICI LED LED TECHNICAL DATA		CODICE CODE	OTTICA OPTICS	COLORE COLOUR	ACCESSORI ACCESSORIES									
2700 K	21 W - 3200 lm	8SXF082	N - 15° S - 20° F - 25° M - 31° E - 38° W - 57° L - 58° Y - 80°	NE NERO / BLACK	2K Adattatore nero Black adaptor									
	31 W - 4550 lm	8SHL082												
3000 K	21 W - 3350 lm	8SXF083				BI BIANCO / WHITE	2B Adattatore bianco White adaptor							
	31 W - 4750 lm	8SHL083												
3500 K	21 W - 3390 lm	8SXF08K						GR GRIGIO / GREY	2W - 21W Basetta bianca White ceiling rose					
	31 W - 4840 lm	8SHL08K												
4000 K	21 W - 3500 lm	8SXF084		2N - 21W Basetta nera Black ceiling rose	2S - 21W Basetta grigia Grey ceiling rose									
	31 W - 4950 lm	8SHL084												
3000 K HD	21 W - 2800 lm	8SXF0P2												
	31 W - 4000 lm	8SHL0P2												
4000 K HD	21 W - 3070 lm	8SXF0P4												
	31 W - 4420 lm	8SHL0P4												
Spark Neutral	21 W - 2400 lm	8SXF0SN												
	31 W - 3450 lm	8SHL0SN												
Spark Cold	21 W - 2550 lm	8SXF0SC												
	31 W - 3600 lm	8SHL0SC												
Full Colour	21 W - 1730 lm	8SXF0VC												
	31 W - 2500 lm	8SHL0VC												
Fashion	21 W - 2200 lm	8SXF0V1												
	31 W - 3250 lm	8SHL0V1												

Esempio di costruzione codice / Coding example

8SXF082NNE2K

8SXF082 + N + NE + 2K  
CODICE + OTTICA + COLORE + ACCESSORI  
CODE + OPTICS + COLOUR + ACCESSORIES

## ACCESSORI / ACCESSORIES \*



Diffusore  
Diffuser

Ricambio - Spare part  
Code 0550009004



Diffusore Ovale  
Oval diffuser

Ricambio - Spare part  
Code 0550009005

\* I diffusori non possono essere abbinati ai riflettori S - M - L  
The diffusers cannot be combined with S - M - L reflectors

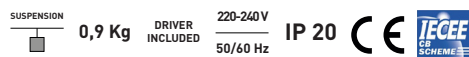
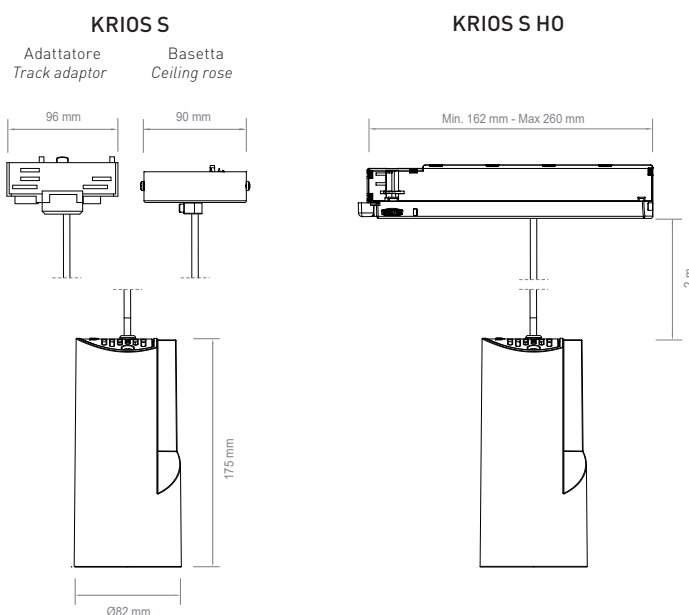
# KRIOS S

Sospensione LED nata per il food retail; il suo stile minimalista e all'avanguardia si integra perfettamente in ogni ambiente. Riflettori disponibili con fasci di apertura da 25° a 80°.

Suspended led fixture dedicated to the food retail segment; its minimalist style fits perfectly in any environment. Reflectors available with beam angles from 25° to 80°.



Colore  
Colour



## CARATTERISTICHE TECNICHE / TECHNICAL FEATURES

### CORPO / BODY

In pressofusione di alluminio verniciato a polvere epossidica, cavo trasparente  
Die-cast aluminium epoxy powder coated, transparent feeding cable

### RAFFREDDAMENTO / COOLING

Dissipazione passiva  
Passive heat dissipation

### POTENZA / POWER

21 W Led - 23 W Sistema / System  
31 W Led - 37 W Sistema / System - HO Version

I dati inerenti ai wattaggi sono puramente indicativi e soggetti ad aggiornamento  
The data relating to wattages is provided as a guideline and is subject to change

### SISTEMA OTTICO / OPTICAL SYSTEM

Riflettore in policarbonato con metal coating in alluminio, tranne versione 80° di colore bianco  
Polycarbonate reflector with aluminium metal coating, except 80° version white colour

### DURATA / LIFE TIME (TA = 25°C)

Mantenimento lumen: L80B10 > 50.000 h  
Lumen maintenance: L80B10 > 50.000 h

**MEAT RED** Led per la massima valorizzazione cromatica del colore rosso della carne.  
Led for chromatic enhancement of the red colour of meat.

**MEAT PLUS** Led per la valorizzazione del colore rosso della carne.  
Led to heighten the red colour of meat

**MEAT / FISH HD** Led che favorisce la percezione dei contrasti valorizzando i rossi e i bianchi. Ideale per l'illuminazione della carne e del pesce, agevola anche la percezione della freschezza.  
Led that facilitates the perception of contrasts by highlighting reds and whites. The ideal lighting for meat and fish, promoting the perception of freshness.

**FULL COLOUR** Led dotato di una resa cromatica ideale per tutti i colori; una scelta alternativa per chi desidera una sorgente luminosa unica per tutte le aree.  
Led with a high color rendering adequate for all the color spectrum; an alternative choice for those who want only one type of light source throughout the store.

**EXTRA WARM** Led disponibile in due versioni: **HD** per un miglior contrasto nei colori dei prodotti e **PLUS** per una luce ancora più calda.  
Led available in two versions: the **HD** version for an higher product color contrast and the **PLUS** version for an even warmer light.

	DATI TECNICI LED LED TECHNICAL DATA	CODICE CODE	OTTICA OPTICS	COLORE COLOUR	ACCESSORI ACCESSORIES				
Full Colour	21 W - 1850 lm	8SXF0VX	N - 25° S - 26° F - 35° M - 40° W - 60° L - 60° Y - 80°	NE NERO / BLACK	2K Adattatore nero Black adaptor				
	31 W - 2600 lm	8SHL0VX							
Extra Warm HD	21 W - 2750 lm	8SXF0G1			BI BIANCO / WHITE	2B Adattatore bianco White adaptor			
	31 W - 4000 lm	8SHL0G1							
Extra Warm Plus	21 W - 1900 lm	8SXF0G2				GR GRIGIO / GREY	2W - 21W Basetta bianca White ceiling rose		
	31 W - 2800 lm	8SHL0G2							
Meat Red	21 W - 1700 lm	8SXF0MR					2N - 21W Basetta nera Black ceiling rose	2S - 21W Basetta grigia Grey ceiling rose	
	31 W - 2300 lm	8SHL0MR							
Meat Plus	21 W - 2300 lm	8SXF0MP							
	31 W - 3300 lm	8SHL0MP							
Meat/Fish HD	21 W - 1750 lm	8SXF0MH							
	31 W - 2400 lm	8SHL0MH							

Esempio di costruzione codice / Coding example

8SXF0VXNNE2K

8SXF0VX + N + NE + 2K  
CODICE + OTTICA + COLORE + ACCESSORI  
CODE + OPTICS + COLOUR + ACCESSORIES

## ACCESSORI / ACCESSORIES \*



Diffusore  
Diffuser



Diffusore Ovale  
Oval diffuser

Ricambio - Spare part  
Code 0550009004

Ricambio - Spare part  
Code 0550009005

\* I diffusori non possono essere abbinati ai riflettori S - M - L  
The diffusers cannot be combined with S - M - L reflectors

DISPONIBILE SU RICHIESTA / AVAILABLE ON REQUEST



Cavi di lunghezza e colore differenti  
Feeding cables of different length and colour