

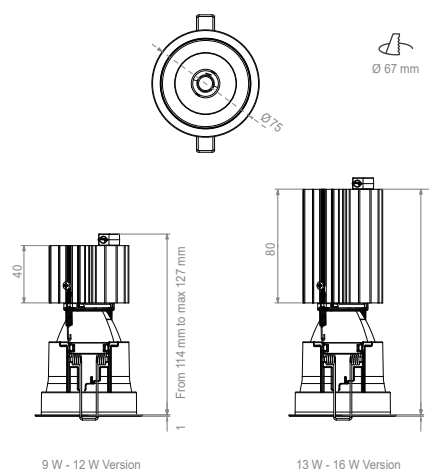
LORI F

Incasso LED nato per il Retail e l' Hospitality; il suo stile minimalista e all'avanguardia si integra perfettamente in ogni ambiente. Riflettori disponibili con fasci di apertura da 15° a 60°.

Recessed led fixture dedicated to the Retail and Hospitality segment; its minimalist style fits perfectly in any environment. Reflectors available with beam angles from 15° to 60°.



Colore
Colour



RECESSED **~,- Kg** DRIVER INCLUDED **220-240V** **IP 20** **CE**
50/60 Hz

CARATTERISTICHE TECNICHE / TECHNICAL FEATURES

CORPO / BODY

In estrusione di alluminio verniciato a polvere epossidica
Extruded aluminium epoxy powder coated

RAFFREDDAMENTO / COOLING

Dissipazione passiva
Passive heat dissipation

POTENZA / POWER

9 W Led - 11 W Sistema / System
12 W Led - 14 W Sistema / System
13 W Led - 15 W Sistema / System
16 W Led - 19 W Sistema / System

I dati inerenti ai wattaggi sono puramente indicativi e soggetti ad aggiornamento
The data relating to wattages is provided as a guideline and is subject to change

SISTEMA OTTICO / OPTICAL SYSTEM

Riflettore in policarbonato con metal coating in alluminio
Polycarbonate reflector with aluminium metal coating

DURATA / LIFE TIME (TA = 25°C)

Mantenimento lumen: L80B10 ≥ 50.000 h
Lumen maintenance: L80B10 ≥ 50.000 h

RESA CROMATICA / COLOUR RENDERING

CRI>80 (2700 K - 3000 K - 4000 K)
CRI>93 (Spark: Neutral - Cold)
CRI 94 (3000 K HD)
CRI 95 (Fashion)

SPARK Led progettato per valorizzare tutta la gamma dei colori, rendendoli più vivi e naturali. Due le tonalità disponibili: Neutral, ideale per la resa di tutti i colori, e Cold, per una resa delle tonalità più fredde.

Led designed to enhance the entire range of colours, even more vibrant and appealing. Two versions available: Neutral, ideal for the enhancement of all colours, and Cold, where cooler shades are dominant.

DATI TECNICI LED LED TECHNICAL DATA		CODICE CODE	OTTICA OPTICS	COLORE COLOUR	ACCESSORI ACCESSORIES
2700 K	9 W - 1220 lm	4FNX082	5 - 15° 6 - 25° S - 31° M - 36° 7 - 39° L - 47° 8 - 60°	NE NERO / BLACK	00 Senza accessori No accessories
	12 W - 1660 lm	4FNF082			
3000 K	9 W - 1270 lm	4FNX083			
	12 W - 1740 lm	4FNF083			
4000 K	9 W - 1300 lm	4FNX084			
	12 W - 1780 lm	4FNF084			
CRI97 2700K	9 W - 940 lm	4FNX072			
	12 W - 1280 lm	4FNF072			
CRI97 3000K	9 W - 980 lm	4FNX073			
	12 W - 1330 lm	4FNF073			
2700 K	13 W - 2000 lm	4FH0082	S - 31° M - 36° L - 47°	GR GRIGIO / GREY	
	16 W - 2460 lm	4FHL082			
3000 K	13 W - 2080 lm	4FH0083			
	16 W - 2570 lm	4FHL083			
4000 K	13 W - 2130 lm	4FH0084			
	16 W - 2630 lm	4FHL084			
CRI97 2700K	16 W - 1890 lm	4FHL072			
	CRI97 3000K	16 W - 1960 lm			
3000 K HD		9 W - 1250 lm			
	12 W - 1700 lm	4FHF0P2			
	13 W - 1920 lm	4FH00P2			
	16 W - 2350 lm	4FHL0P2			
Spark Neutral	9 W - 1090 lm	4FHE0SN			
	12 W - 1470 lm	4FHF0SN			
	13 W - 1660 lm	4FH00SN-			
	16 W - 2030 lm	4FHL0SN			
Spark Cold	9 W - 1140 lm	4FHE0SC			
	12 W - 1550 lm	4FHF0SC			
	13 W - 1720 lm	4FH00SC			
	16 W - 2130 lm	4FHL0SC			
Fashion	9 W - 950 lm	4FHE0V1			
	12 W - 1300 lm	4FHF0V1			
	13 W - 1500 lm	4FH00V1			
	16 W - 1850 lm	4FHL0V1			

DISPONIBILE SU RICHIESTA / AVAILABLE ON REQUEST



Esempio di costruzione codice / Coding example

4FNX082**5**NE**00**

4FNX082 + 5 + NE + 00
CODICE + OTTICA + COLORE + ACCESSORI
CODE + OPTICS + COLOUR + ACCESSORIES