

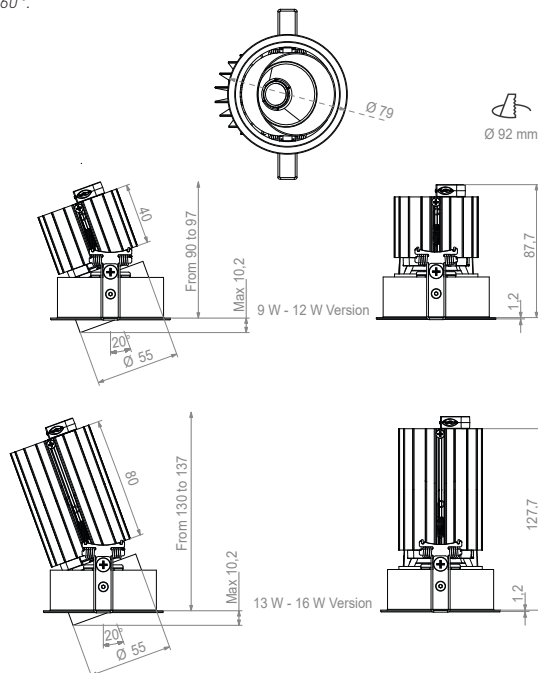
LORI I

Incasso LED orientabile nato per il Retail e l' Hospitality, il suo stile minimalista e all'avanguardia si integra perfettamente in ogni ambiente. Riflettori disponibili con fasci di apertura da 15° a 60°.

Recessed adjustable led fixture dedicated to the Retail and Hospitality segment; its minimalist style fits perfectly in any environment. Reflectors available with beam angles from 15° to 60°.



Colore
Colour



RECESSED -,- Kg DRIVER INCLUDED 220-240V 50/60 Hz IP 20

CARATTERISTICHE TECNICHE / TECHNICAL FEATURES

CORPO / BODY

In estrusione di alluminio verniciato a polvere epossidica
Extruded aluminium epoxy powder coated

RAFFREDDAMENTO / COOLING

Dissipazione passiva
Passive heat dissipation

POTENZA / POWER

9 W Led - 11 W Sistema / System
12 W Led - 14 W Sistema / System
13 W Led - 15 W Sistema / System
16 W Led - 19 W Sistema / System

I dati inerenti ai wattaggi sono puramente indicativi e soggetti ad aggiornamento
The data relating to wattages is provided as a guideline and is subject to change

SISTEMA OTTICO / OPTICAL SYSTEM

Riflettore in policarbonato con metal coating in alluminio
Polycarbonate reflector with aluminium metal coating

DURATA / LIFE TIME (TA = 25°C)

Mantenimento lumen: L80B10 ≥ 50.000 h
Lumen maintenance: L80B10 ≥ 50.000 h

RESA CROMATICA / COLOUR RENDERING

CRI>80 (2700 K - 3000 K - 4000 K)
CRI>93 (Spark: Neutral - Cold)
CRI 94 (3000 K HD)
CRI 95 (Fashion)

SPARK Led progettato per valorizzare tutta la gamma dei colori, rendendoli più vivi e naturali. Due le tonalità disponibili: Neutral, ideale per la resa di tutti i colori, e Cold, per una resa delle tonalità più fredde.

Led designed to enhance the entire range of colours, even more vibrant and appealing. Two versions available: Neutral, ideal for the enhancement of all colours, and Cold, where cooler shades are dominant.

DATI TECNICI LED LED TECHNICAL DATA CODICE CODE OTTICA OPTICS COLORE COLOUR ACCESSORI ACCESSORIES

DATI TECNICI LED LED TECHNICAL DATA		CODICE CODE	OTTICA OPTICS	COLORE COLOUR	ACCESSORI ACCESSORIES
2700 K	9 W - 1220 lm	4INX082	5 - 15° 6 - 25° S - 31° M - 36° 7 - 39° L - 47° 8 - 60°	NE NERO / BLACK	00 Senza accessori No accessories
	12 W - 1660 lm	4INF082			
3000 K	9 W - 1270 lm	4INX083			
	12 W - 1740 lm	4INF083			
4000 K	9 W - 1300 lm	4INX084			
	12 W - 1780 lm	4INF084			
CRI97 2700K	9 W - 940 lm	4INX072			
	12 W - 1280 lm	4INF072			
CRI97 3000K	9 W - 980 lm	4INX073			
	12 W - 1330 lm	4INF073			
2700 K	13 W - 2000 lm	4IHO082	S - 31° M - 36° L - 47°	GR GRIGIO / GREY	
	16 W - 2460 lm	4IHL082			
3000 K	13 W - 2080 lm	4IHO083			
	16 W - 2570 lm	4IHL083			
4000 K	13 W - 2130 lm	4IHO084			
	16 W - 2630 lm	4IHL084			
CRI97 2700K	16 W - 1890 lm	4IHL072			
	CRI97 3000K	16 W - 1960 lm			
3000 K HD		9 W - 1250 lm			
	12 W - 1700 lm	4IHF0P2			
	13 W - 1920 lm	4IHO0P2			
	16 W - 2350 lm	4IHL0P2			
Spark Neutral	9 W - 1090 lm	4IHE0SN			
	12 W - 1470 lm	4IHF0SN			
	13 W - 1660 lm	4IHO0SN			
	16 W - 2030 lm	4IHL0SN			
Spark Cold	9 W - 1140 lm	4IHE0SC			
	12 W - 1550 lm	4IHF0SC			
	13 W - 1720 lm	4IHO0SC			
	16 W - 2130 lm	4IHL0SC			
Fashion	9 W - 950 lm	4IHE0V1			
	12 W - 1300 lm	4IHF0V1			
	13 W - 1500 lm	4IHO0V1			
	16 W - 1850 lm	4IHL0V1			

DISPONIBILE SU RICHIESTA / AVAILABLE ON REQUEST



Esempio di costruzione codice / Coding example

4INX0825NE00

4INX082 CODICE CODE + 5 OTTICA OPTICS + NE COLORE COLOUR + 00 ACCESSORI ACCESSORIES