

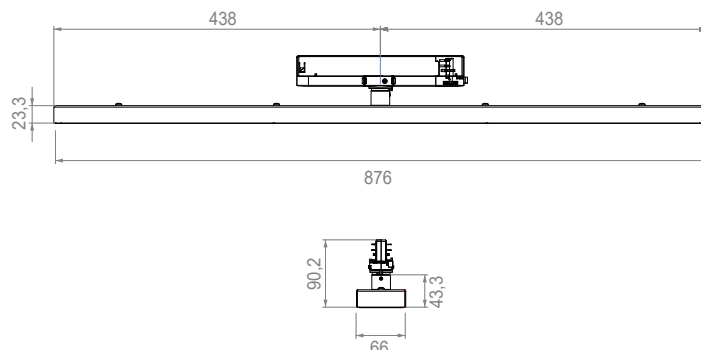
# MAXI P SLIM 1X3FT

Corpo illuminante led a binario. Nato per rispondere alle esigenze per l'illuminazione delle aree commerciali, aree vendite, gallerie commerciali, aree comuni. Compatto e facile da montare, flessibile e orientabile.

Led track fixture. Created to meet the lighting requirements of commercial areas, sales areas, commercial galleries, common areas. It is compact and easy to assemble, flexible and adjustable.



Colore  
Colour



TRACK 2,0 Kg DRIVER INCLUDED 220-240V 50/60 Hz IP 20 CE

## CARATTERISTICHE TECNICHE / TECHNICAL FEATURES

### CORPO / BODY

In lamiera di acciaio  
Sheet steel

### RAFFREDDAMENTO / COOLING

Dissipazione passiva  
Passive heat dissipation

### POTENZA / POWER

28 W Led - 33 W Sistema / System  
33 W Led - 39 W Sistema / System - HO Version

I dati inerenti ai wattaggi sono puramente indicativi e soggetti ad aggiornamento  
The data relating to wattages is provided as a guideline and is subject to change

### SISTEMA OTTICO / OPTICAL SYSTEM

Lenti in PMMA  
PMMA lens

### DURATA / LIFE TIME (TA = 25°C)

Mantenimento lumen: L80B10 > 55.000 h  
Lumen maintenance: L80B10 > 55.000 h

### RESA CROMATICA / COLOUR RENDERING

CRI > 80 (3000 K - 4000 K)

CODICE CODE	LENTI LENS	DATI TECNICI LED LED TECHNICAL DATA	COLORE COLOUR	ACCESSORI ACCESSORIES
BM3	30 30°	HE0W 28 W 4650 lm 3000 K	B BIANCO / WHITE	00
	60 60°	HE0C 28 W 4850 lm 4000 K	N NERO / BLACK	
	11 110°	HO0W 33 W 5400 lm 3000 K	G GRIGIO / GREY	
	AS Asymmetrical	HO0C 33 W 5650 lm 4000 K		
	BW Batwing			

Esempio di costruzione codice / Coding example

BM330HE0WB00

BM3 CODICE CODE + 30 LENTI LENS + HE0W DATI TECNICI LED LED TECHNICAL DATA + B COLORE COLOUR + 00 ACCESSORI ACCESSORIES

DISPONIBILE SU RICHIESTA / AVAILABLE ON REQUEST

