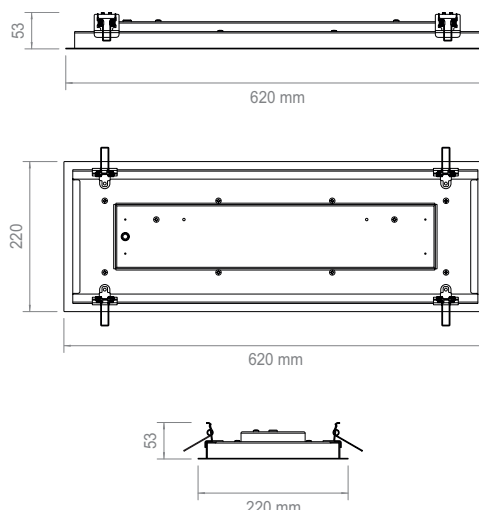


# MAXI I

Corpo illuminante led con montaggio ad incasso su controsoffitto. Nato per rispondere alle esigenze per l'illuminazione delle aree commerciali, aree vendite, gallerie commerciali, aree comuni. Compatto e facile da montare; ideale per ambienti di ogni dimensione.

Led fixture with recessed mounting on false ceiling. Created to meet the lighting requirements of commercial areas, sales areas, commercial galleries, common areas. It is compact and easy to assemble; ideal for environments of all sizes.



## CARATTERISTICHE TECNICHE / TECHNICAL FEATURES

### CORPO / BODY

In lamiera di acciaio, colore grigio  
Sheet steel, grey colour

### RAFFREDDAMENTO / COOLING

Dissipazione passiva  
Passive heat dissipation

### ALIMENTATORE / DRIVER

Elettronico, Ad Alta Efficienza  
Electronic, High Efficiency

### INGRESSO TENSIONE / VOLTAGE INPUT

230 V-50/60 Hz

### POTENZA / POWER

53 W Led - 58 W Sistema / System  
71 W Led - 77 W Sistema / System

I dati inerenti ai wattaggi sono puramente indicativi e soggetti ad aggiornamento  
The data relating to wattages is provided as a guideline and is subject to change

### OTTICA / OPTIC

30° - 60° - 110° - Asimmetrico - Batwing  
30° - 60° - 110° - Asymmetrical - Batwing

### RESA CROMATICA / COLOUR RENDERING

CRI 80 (4000 K)

### PROTEZIONE / PROTECTION CLASS

IP20

### DURATA / LIFE TIME (Ta = 25°C)

Mantenimento lumen: L80B10 > 55.000 h  
Lumen maintenance: L80B10 > 55.000 h

### MARCHI / MARKS

CE

## MAXI I

| CODICE<br>CODE | EQUIPAGGIAMENTO<br>EQUIPMENT | PESO<br>WEIGHT | LENTI<br>LENSES |
|----------------|------------------------------|----------------|-----------------|
| BMI30HE0CG     | 53 W - 9300 lm - 4000 K      | 3,1 Kg         | 30°             |
| BMI60HE0CG     | 53 W - 9300 lm - 4000 K      | 3,1 Kg         | 60°             |
| BMI11HE0CG     | 53 W - 9300 lm - 4000 K      | 3,1 Kg         | 110°            |
| BMIASHE0CG     | 53 W - 9300 lm - 4000 K      | 3,1 Kg         | ASYMM.          |
| BMI BWHE0CG    | 53 W - 9300 lm - 4000 K      | 3,1 Kg         | BATWING         |
| BMI30H00CG     | 71 W - 12000 lm - 4000 K     | 3,1 Kg         | 30°             |
| BMI60H00CG     | 71 W - 12000 lm - 4000 K     | 3,1 Kg         | 60°             |
| BMI11H00CG     | 71 W - 12000 lm - 4000 K     | 3,1 Kg         | 110°            |
| BMIASH00CG     | 71 W - 12000 lm - 4000 K     | 3,1 Kg         | ASYMM.          |
| BMI BWH00CG    | 71 W - 12000 lm - 4000 K     | 3,1 Kg         | BATWING         |