

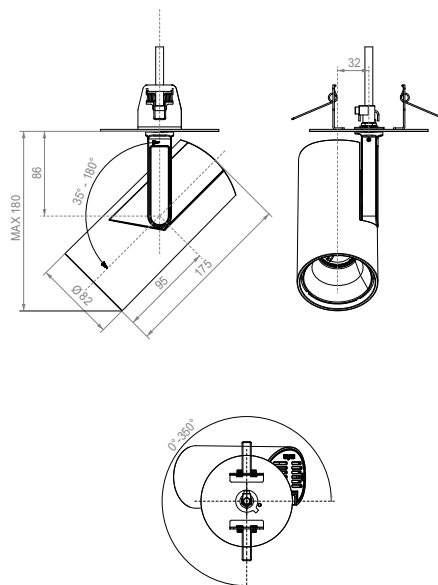
KRIOS E

Proiettore LED attacco a soffitto nato per il retail; il suo stile minimalista e all'avanguardia si integra perfettamente in ogni ambiente. Riflettori disponibili con fasci di apertura da 15° a 80°.

Ceiling LED projector dedicated to the retail segment; its minimalist style fits perfectly in any environment. Reflectors available with beam angles from 15° to 80°.



Colore
Colour



CEILING 0,9 Kg DRIVER INCLUDED 220-240V 50/60 Hz IP 20

CARATTERISTICHE TECNICHE / TECHNICAL FEATURES

CORPO / BODY

In pressofusione di alluminio verniciato a polvere epossidica
Die-cast aluminium epoxy powder coated

RAFFREDDAMENTO / COOLING

Dissipazione passiva
Passive heat dissipation

POTENZA / POWER

24 W Led - 28 W Sistema / System

I dati inerenti ai wattaggi sono puramente indicativi e soggetti ad aggiornamento
The data relating to wattages is provided as a guideline and is subject to change

SISTEMA OTTICO / OPTICAL SYSTEM

Riflettore in policarbonato con metal coating in alluminio, tranne versione 80° di colore bianco
Polycarbonate reflector with aluminium metal coating, except 80° version white colour

DURATA / LIFE TIME (TA = 25°C)

Mantenimento lumen: L80B10 ≥ 50.000 h
Lumen maintenance: L80B10 ≥ 50.000 h

RESA CROMATICA / COLOUR RENDERING

CRI > 80 (2700 K - 3000 K - 4000 K)
CRI > 93 R9 = 94 (typ) (Spark: Neutral - Cold)
CRI 94 (3000 K HD - 4000 K HD)
CRI 95 R9 > 50 Rg 101 (Fashion)

SPARK Led progettato per valorizzare tutta la gamma dei colori, rendendoli più vivi e naturali. Due le tonalità disponibili: Neutral, ideale per la resa di tutti i colori, e Cold, per una resa delle tonalità più fredde.

Led designed to enhance the entire range of colours, even more vibrant and appealing. Two versions available: Neutral, ideal for the enhancement of all colours, and Cold, where cooler shades are dominant.

FULL COLOUR Led dotato di una resa cromatica ideale per tutti i colori; una scelta alternativa per chi desidera una sorgente luminosa unica per tutte le aree.

Led with a high color rendering adequate for all the color spectrum; an alternative choice for those who want only one type of light source throughout the store.

DISPONIBILE SU RICHIESTA / AVAILABLE ON REQUEST



DATI TECNICI LED LED TECHNICAL DATA		CODICE CODE	OTTICA OPTICS	COLORE COLOUR	ACCESSORI ACCESSORIES
2700 K	24 W - 3700 lm	8FNM082			
3000 K	24 W - 3800 lm	8FNM083			
3500 K	24 W - 3890 lm	8FNM08K			
4000 K	24 W - 4000 lm	8FNM084	N - 15° S - 20° F - 25° M - 31° E - 38° W - 57° L - 58° Y - 80°	NE NERO / BLACK	00 Senza accessori No accessories
3000 K HD	24 W - 3200 lm	8FNM0P2		BI BIANCO / WHITE	B0
4000 K HD	24 W - 3530 lm	8FNM0P4		GR GRIGIO / GREY	B1
Spark Neutral	24 W - 2800 lm	8FNM0SN			
Spark Cold	24 W - 2900 lm	8FNM0SC			
Full Colour	24 W - 2000 lm	8FNM0VC			
Fashion	24 W - 2550 lm	8FNM0V1			

ACCESSORI / ACCESSORIES *



Diffusore
Diffuser
B0
Ricambio - Spare part
Code 0550009004



Diffusore Ovale
Oval diffuser
B1
Ricambio - Spare part
Code 0550009005

Esempio di costruzione codice / Coding example

8FNM082NNE00

8FNM082 + N + NE + 00
CODICE + OTTICA + COLORE + ACCESSORI
CODE + OPTICS + COLOUR + ACCESSORIES

* I diffusori non possono essere abbinati ai riflettori S - M - L
The diffusers cannot be combined with S - M - L reflectors