

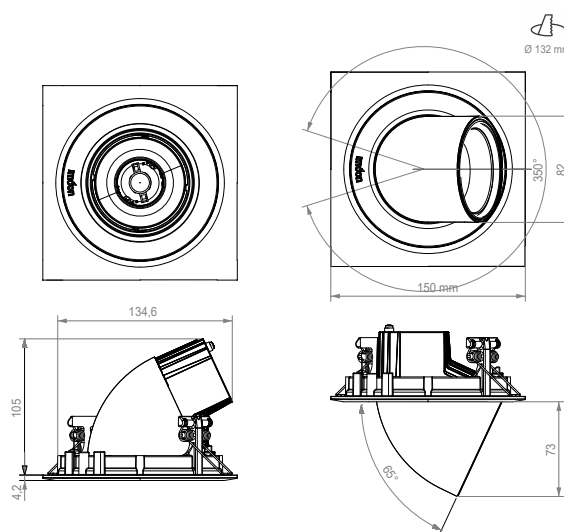
KRIOS IQ

Incasso LED nato per il retail; il suo stile minimalista e all'avanguardia si integra perfettamente in ogni ambiente. Riflettori disponibili con fasci di apertura da 15° a 80°.

Recessed led fixture dedicated to the retail segment; its minimalist style fits perfectly in any environment. Reflectors available with beam angles from 15° to 80°.



Colore
Colour



RECESSED 1 Kg DRIVER INCLUDED 220-240V 50/60 Hz IP 20 CE

CARATTERISTICHE TECNICHE / TECHNICAL FEATURES

CORPO / BODY

In pressofusione di alluminio verniciato a polvere epossidica
Die-cast aluminium epoxy powder coated

RAFFREDDAMENTO / COOLING

Dissipazione passiva
Passive heat dissipation

POTENZA / POWER

24 W Led - 27 W Sistema / System

31 W Led - 35 W Sistema / System - HO Version

I dati inerenti ai wattaggi sono puramente indicativi e soggetti ad aggiornamento
The data relating to wattages is provided as a guideline and is subject to change

SISTEMA OTTICO / OPTICAL SYSTEM

Riflettore in policarbonato con metal coating in alluminio, tranne versione 80° di colore bianco
Polycarbonate reflector with aluminium metal coating, except 80° version white colour

DURATA / LIFE TIME (TA = 25°C)

Mantenimento lumen: L80B10 > 50.000 h
Lumen maintenance: L80B10 > 50.000 h

RESA CROMATICA / COLOUR RENDERING

CRI > 80 (2700 K - 3000 K - 4000 K)

CRI > 93 R9 = 94 (typ) (Spark: Neutral - Cold)

CRI 94 (3000 K HD - 4000 K HD)

CRI 95 R9 > 50 Rg 101 (Fashion)

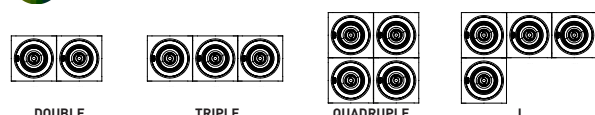
SPARK Led progettato per valorizzare tutta la gamma dei colori, rendendoli più vivi e naturali. Due le tonalità disponibili: Neutral, ideale per la resa di tutti i colori, e Cold, per una resa delle tonalità più fredde.

Led designed to enhance the entire range of colours, even more vibrant and appealing. Two versions available: Neutral, ideal for the enhancement of all colours, and Cold, where cooler shades are dominant.

FULL COLOUR Led dotato di una resa cromatica ideale per tutti i colori; una scelta alternativa per chi desidera una sorgente luminosa unica per tutte le aree.

Led with a high color rendering adequate for all the color spectrum; an alternative choice for those who want only one type of light source throughout the store.

DISPONIBILE SU RICHIESTA / AVAILABLE ON REQUEST



	DATI TECNICI LED LED TECHNICAL DATA	CODICE CODE	OTTICA OPTICS	COLORE COLOUR	ACCESSORI ACCESSORIES		
2700 K	24 W - 3700 lm	8ANM082	N - 15° F - 25° E - 38° W - 57° Y - 80°	NE NERO / BLACK	00 Senza accessori No accessories		
	31 W - 4550 lm	8AHL082					
3000 K	24 W - 3800 lm	8ANM083				BI BIANCO / WHITE	B0
	31 W - 4750 lm	8AHL083					
3500 K	24 W - 3890 lm	8ANM08K				GR GRIGIO / GREY	B1
	31 W - 4840 lm	8AHL08K					
4000 K	24 W - 4000 lm	8ANM084					
	31 W - 4950 lm	8AHL084					
3000 K HD	24 W - 3200 lm	8ANM0P2					
	31 W - 4000 lm	8AHL0P2					
4000 K HD	24 W - 3530 lm	8ANM0P4					
	31 W - 4420 lm	8AHL0P4					
Spark Neutral	24 W - 2800 lm	8ANM0SN					
	31 W - 3450 lm	8AHL0SN					
Spark Cold	24 W - 2900 lm	8ANM0SC					
	31 W - 3600 lm	8AHL0SC					
Full Colour	24 W - 2000 lm	8ANM0VC					
	31 W - 2500 lm	8AHL0VC					
Fashion	24 W - 2550 lm	8ANM0V1					
	31 W - 3250 lm	8AHL0V1					

ACCESSORI / ACCESSORIES



Diffusore
Diffuser

B0
Ricambio - Spare part
Code 0550009004



Diffusore Ovale
Oval diffuser

B1
Ricambio - Spare part
Code 0550009005

Esempio di costruzione codice / Coding example

8ANM082NNE00

8ANM082 CODICE + N OTTICA + NE COLORE + 00 ACCESSORI